



مدينة الملك عبدالعزيز للعلوم والتقنية



المنظمة العربية للتربية والثقافة والعلوم
إحارة العلوم والبحث العلمي

الاجتماع الثاني لخبراء المعجم الحاسوبي للغة العربية

أبريل، 2008

المعجم الحاسوبي العربي:
التصور والمنهجية
د. عبد الغني أبو العزم
د. السعدية آية الطالب
د. فوزية بن جلون

المعجم الحاسوبي العربي: التصور والمنهجية

د. عبد الغني أبو العزم
د. السعدية أيت الطالب
د. فوزية بن جلون

تقديم

إذا كان المعجم ذاكرة حيّة للأمة يقوم بدور الحفاظ على تراثها من الضياع، فهو كذلك مؤسسة اجتماعية تصون تكامل المعارف المقدمة إلى أفراد الجماعة اللغوية. وإذا كان الحاسوب أداة من أدوات العمل المهمة في صناعة المعجم، لما أصبح يوفره من خدمات كبيرة للبحث اللغوي والأدبي من خلال حوسبة جميع مراحل العمل المعجمي والمعجماتي، فقيمته تتجلى أساساً في قدرته على تخزين المادة وترتيبها طبقاً للنظام المطلوب وإمكانية التعديل والحذف والتحيين، وتجديد المعجمات بسهولة، بحيث أنّ المعاجم الحاسوبية تتيح للمختصين في هذا الحقل إمكانية الإضافة وتطوير الرصيد المفرداتي الموجود على مستوى ذاكرة الحاسب الآلي. توفر كل هذه العمليات البرمجة الحاسوبية في أدق تفاصيلها، ويمكن من خلال حوسبة مراحل العمل المعجماتي من تحقيق الأهداف التالية :

- فك اللبس وغموض دلالة المفردات؛
- المساعدة على فهم دلالة المفردات في سياق الجملة أو النص؛
- استعمال المفردات داخل جمل أو صيغ استعمالاً سليماً، ؛
- اكتساب مفردات جديدة؛
- التمكن من استعمال معاني المفردات ضمن صيغها وتراكيبها؛
- التحقق من نطق المفردات؛
- التحقق من رسم إملاء المفردات؛
- التحقق من جذور المفردات ؛
- التحقق من قوالب المفردات الصرفية ووضعها النحوي؛
- التحقق من دقة تصريف الأفعال؛
- التحقق من الدلالة المشتركة لمشتقات المفردات ؛
- التحقق من معاني المفردات المتقاربة أو المتباعدة؛
- معرفة مترادفات المفردات؛
- معرفة متضادات المفردات ؛
- معرفة المشترك اللفظي؛
- التمكن من الاستعمال الدقيق للمفردات عند الوقوف على معانيها؛
- المزيد من تراكم مفردات اللغة واتساع رقعتها،
- التمييز بين دلالات المفردات؛
- التزود بمعرفة المسكوكات والمتلازمات والأمثال والتعابير اللغوية المتداولة في الخطاب عند البحث عن مفردة من المفردات؛

- اكتساب المعرفة بمفردات ومصطلحات جديدة.

وكل هذه الإمكانيات تسمح بتكوين فكرة عن مضامين ثقافة اللغة التي يتعلمها متلقيها ويتحدث بها، والتآلف معها اجتماعياً وأدبياً وعلمياً وتراثياً. يتطلب إنجاز معجم حاسوبي للغة العربية من هذا الطراز، مجموعة من المهام التي ينبغي توفيرها لتحقيق شروطه العملية والفنية، كما يجب أن يبنى على تصور واضح ومنهجية متناسقة تنبني على مجموعة من الركائز، إن على المستوى المعجمي أو الحاسوبي.

I ركائز المشروع ومراحل إعداده

الركائز

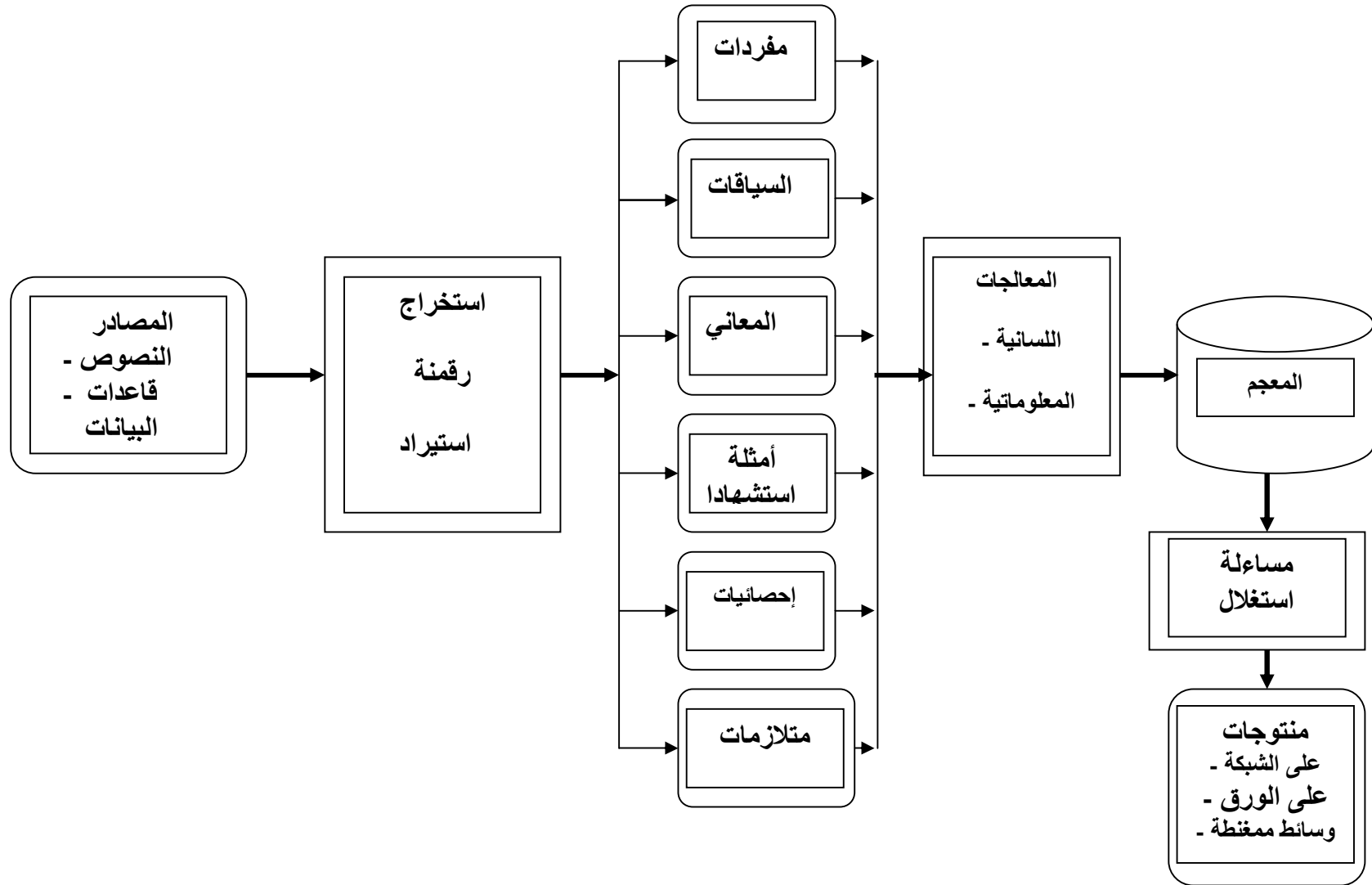
أهم الركائز التي يعتمد عليها مشروع تصور المعجم الحاسوبي يمكن حصرها في ما يلي:

- **الشمولية:** ميزة تجعل المعجم يستطيع الإحاطة بجميع مفردات اللغة العربية، حديثها وقديمها، كما أنها تعني أن المستعمل يستطيع أن يحصل في الوقت نفسه جواباً على سؤال معين يطرحه، على جميع المواد (Articles) أو المعلومات المتعلقة بهذا السؤال.
- **المصدقية:** ميزة تضمن من خلالها أن البيانات المخزنة عن طريق الطباعة أو المسك (Keyboarding) هي نفسها، متكاملة ومدققة وصحيحة.
- **الدقة:** وتعني صوابية الأجوبة على الأسئلة التي ستطرح في أثناء عمليات البحث والاسترجاع. وهذه الدقة تعني إتاحة المجال للوصول إلى مادة معينة أو مواد معينة حسب معايير بحثية محددة تستجيب لحاجيات كل مستعمل للمعجم الحاسوبي، مما يجعل هذا المعجم معجماً حياً لا يعتمد فقط على قاعدة الأرشفة؛ فهو يحمل قيمة إضافية (Added value) لا توفرها قواعد الأرشفة؛ التي لا تتعامل مع المادة المعجمية بذكاء. وهذه القيمة تجعل المعجم يقدم للمستعمل خدمات استرجاعية مختلفة.
- **سهولة البحث:** وهذا الهدف دقيق جداً لأنه يفترض أولاً، أن نوفق بين ضرورة جعل الاسترجاع من المعجم الحاسوبي متاحاً للعموم، وبين خصوصيات المعجم اللغوي الشامل، ومنهجيات البحث المعجمي. وثانياً إتاحة المجال لكي يستطيع المسترجع أن يحصل، في آن واحد، وعلى نفس الشاشة، الأجوبة على سؤاله حسب مستوى التعمق الذي يريده، دون أن يضطر لمغادرة شاشة البحث وإعادة السؤال من جديد باستعمال معايير أخرى. فالمستعمل يستطيع مثلاً اللوج إلى المكنز أي علاقات الترادف أو التضاد أو... بين الوحدات المعجمية. ويزداد هذا الهدف أهمية إذا أخذنا بعين الاعتبار إمكانية نشر المعجم على شبكة الانترنت.

- **العمل بمبدأ المصادر المفتوحة open source** : وتعني توفر المعجم على مرونة عالية في التعامل مع مختلف البرامج لتبادل المعطيات بين المؤسسات والأشخاص لتحسين المعجم وإثرائه، وإمكانية الحذف والتعديل والإضافة على مستوى من المستويات
- **متطور Evolutive** : ميزة تمكن المعجم احتواء كل الكلمات المستحدثة والمستجدة وخصوصاً منها المصطلحات الجديدة التي تظهر في الحقول العلمية والتقنية.
- **قابلية التحميل portabilty**: ميزة توفر لنظام المعجم الحاسوبي العربي إمكانية العمل على مختلف المنصات، وتجعل من هذا المعجم معجماً قابلاً للتحميل على شبكة الانترنت ويتوافق مع المتصفحات الشائعة الاستعمال. كما تجعله قابلاً للاختزال حسب معايير محددة تمكن المستعمل من تحميله على كل وسائط التخزين (كالأقراص المدمجة ومفاتيح USB)
- **التفاعلية interactivity** : ميزة تسهل التفاعل بين المستعمل والمعجم بحيث يستطيع هذا الأخير التجوال بين كل المعلومات المختلفة للمدخل مع إمكانية استعراض، في كل فترة محددة، هذه المعلومة أو تلك حسب حاجياته.

المراحل

تلخص الخطاطة التالية أهم مراحل إعداد المعجم العربي الحاسوبي:



بعد هذا التقديم الوجيز وقبل الحديث عن بنية المعجم الحاسوبي كما نتصورها، وعن وظائف البحث التي نريد أن يتوفر عليها وعن البرامج الحاسوبية والأدوات المصاحبة أو الممكن تطويرها ، سنتطرق إلى الجانب المتعلق بالتوصيف اللغوي والمعجمي والمعجماتي لإعطاء تصور شامل ومتكامل لما يجب أن يكون عليه المعجم العربي الحديث .

II مواصفات عامة للمعجم العربي الحديث

I - الأهداف والتوجهات :

- يهدف هذا المعجم إلى رصد مفردات اللغة العربية قديمها وحديثها، وهو بذلك موجه إلى:
 - كل المهتمين باللغة العربية.
 - كل من يريد أن يتعلم اللغة العربية ويتعرف معانيها ويرغب في إتقان أساليبها وصيغها وتراكيبها.
 - كل طلاب الجامعة والباحثين مهما اختلفت تخصصاتهم لتستجيب لحاجاتهم المعرفية،

وهو بالتالي يقدم أداة معجمية تسهل التواصل مع مختلف المعارف، وإتقان استعمال اللغة استعمالاً سليماً وصحيحاً مهنيًا وثقافياً، وتشكل قاعدة للثقافة العامة على أسس معرفية شمولية حيث يشمل هذا المعجم :

- ثقافة الإسلام (قرآن، حديث، فقه)؛
- الثقافة العالمية (أدب، فلسفة، علوم)؛
- ثقافة الحداثة والمعاصرة؛
- ثقافة العلوم الحديثة؛
- الثقافة الفنية؛
- الثقافة اليومية (لغة الصحافة)؛
- ثقافة وعلمية الألفاظ الحضارية.

2- المواصفات التي تميزه

في ضوء تلخيص هذه الأهداف يمكن القول بأن خصوصية هذا المعجم تتجلى في كونه معجماً وصفيًا، شبه تاريخي وقياسي .

وصفيًا - لأنه يهتم بالألفاظ الحديثة ويتتبع سياقاتها من خلال النصوص المعاصرة في شموليتها، في أفق أن يتضمن جل المفردات المتداولة في الكتب الحديثة.

شبه تاريخي - لأنه يتضمن جل الكلمات القديمة التي نجدها في النصوص العربية القديمة، الشعر، القرآن، الحديث، الأمثال، الأدب.

قياسياً - يسمح بجمع الكلمات بحسب معانيها لاكتشاف ما هو غامض منها.

تُدعم هذه الخصوصية بإغنائها بالاستشهادات الأدبية المتنوعة قديماً، والوقوف على المعاني الجديدة المتداولة في الكتب الحديثة، هذا بالإضافة إلى ضرورة احتوائه على عدد هائل من

المصطلحات اللغوية والأدبية والحضارية والإعلامية والألفاظ العلمية والتقنية المعربة وغير المعربة، وما تم توحيده من مصطلحات، والتعابير المتداولة

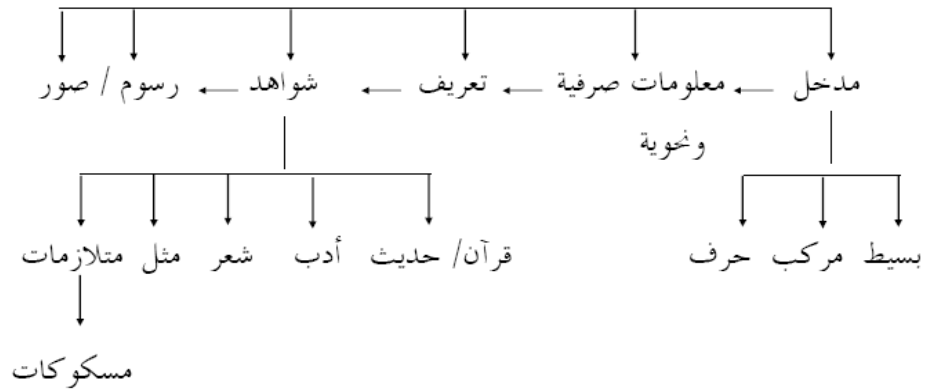
3- الخصائص التي تميزه

معجم لغوي يضم مفردات اللغة العربية القديمة والحديثة، مع الإشارة إلى كل المعلومات اللسانية والمعجمية المتعلقة بها، وشمولية المعجم العام المشترك بين متكلمي اللغة العربية في كل الأقطار العربية؛

يرتبط كل مدخل من مداخله بمعناه أو معانيه داخل سياقات أدبية تبرز طبيعته استخدامه مع شرح واف دقيق ومنمط، فهو يتميز بتعدد الشواهد التي لها تمثيلية حقيقية (كتاب من كل الأقطار العربي قداماء ومحدثين).

III المكونات المعجمية للمعجم الحديث في صيغته الحاسوبية

يتشكل المعجم من مداخل (أفعال وأسماء وحروف) وكل مدخل له طبيعته الخاصة، إلا أن هذه الطبيعة لا تلغي مكوناته الأساسية:



تختلف المداخل في ما بينها، وكل مدخل له طبيعته الخاصة، إلا أن هذه الطبيعة لا تلغي مكوناته الأساسية.

مواصفات المداخل :

الفعل - الماضي المعلوم
- الماضي المجهول
الفعل ← جذره (فعل ثلاثي أو رباعي أو خماسي أو سداسي). (لازم/ متعدد/ متعدد ولازم، متعدد بحرف).
تصريف الفعل وكما يتم توليدها آلياً.

الأسماء

- المصدر الطبيعي
- المصدر الميمي
- اسم المرة
- اسم النوع
- اسم الهيئة
- المشتقات
- اسم الفاعل
- اسم المفعول
- الاسم
- الجموع (مع تحديد جموع التكسير التي لا مفرد لها والجموع التي لا يستخدم مفرد لها) .
- اسم التفضيل
- الصفة المشبهة
- صيغة المبالغة
- صيغة فَعْلٍ - صيغة فَعُول
- اسما المكان والزمان
- اسم الآلة
- المصدر الصناعي
- الصفة المنسوبة

الصفات

- الصيغة (فعل، فعيل، أفعل، أفعل التفضيل، فعول، فعّال، مفعال، فعّيل).
- الجمع (المذكر والمؤنث) (جمع الجمع) (جمع التكسير) حالات معينة.
- انتماء الأسماء (نبات، حيوان، جغرافية، تاريخ، فلسفة، علم كيمياء، فيزياء، موسيقى، رياضة الخ).
- أصل أو زمن استخدام الكلمة (محدثة، دخيلة، معربة، مولدة، عامية، مجمع).
- استخدام كلمة ما متداولة في قطر من الأقطار : نباتات، اختراعات، عوائد، مصطلحات إدارية أو علمية.
- آليات تكوين الكلمات (نحت، مزج، تركيب، اشتقاق، اقتراض).
- إيراد التعابير والظروف المسكوكة والمتلازمات.

تعريف المعنى

- تحديد المعنى العام لكل مدخل؛
- تقسيم معانيه في حالة تعددها؛
- إيراد المعاني المجازية؛
- اعتماد الشواهد الأدبية؛
- اعتماد الإيجاز الشديد، ليتضمن أقل عدد من الكلمات؛
- وضوح عبارة الشرح في ضوء كلمات سهلة وبسيطة وعدم الحاجة إلى تفسير الشرح؛
- تدعيم الشرح بالرسوم والصور .

ولضبط هذه الخاصية يجب اعتماد رصيد لغوي عربي مشترك لاستخدامه في لغة التعريف؛ يحدد في حوالي 2000 إلى 2500 كلمة على الأكثر ويتسم بما يلي:

- سهولة فهمه دون انحياز لثقافة قطرية معينة؛
- استبعاد الكلمات المحلية إلا ما كان شائعاً في أغلب الأقطار .
- تجنب الدور، مثل حَسَبَ الرجل : صار حسيباً
- تجنب الإحالة إلى ما هو غير مفسر في مكانه مثل:

ضِرْسٌ ← سِنٌ
 سِنٌ ← ضِرْسٌ

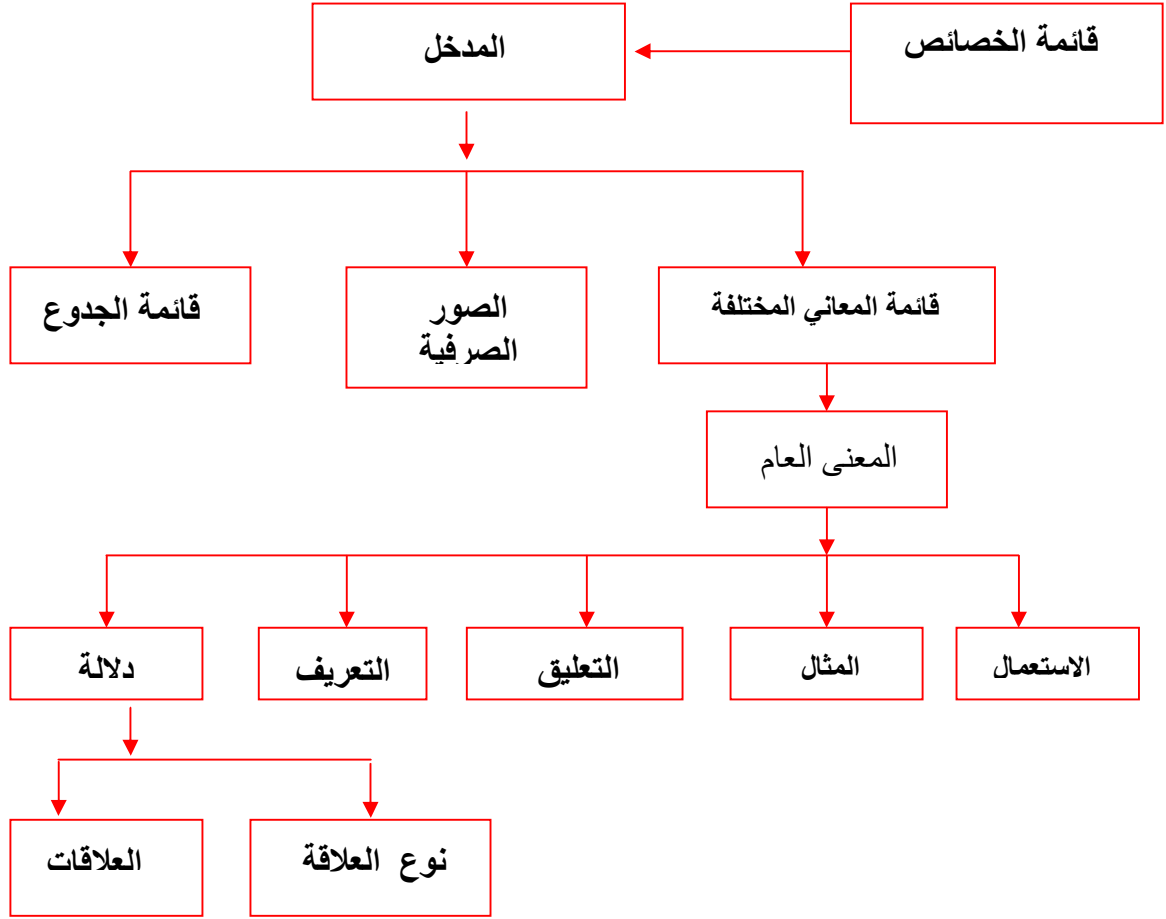
- تجنب المغايرة : الأبيض نقيض الأسود. الفرح، نقيض الحزن.
- مراعاة التفسير لقسم الكلم الذي تنتمي إليه الكلمة المفسرة، فلا يفسر الفعل بالمصدر أو المفرد بالجمع.
- تجنب التفسير الموسوعي للمداخل.
- تجنب الشرح العاطفي للكلمة.

VI تنظيم وهيكل بنية المعطيات

تكون المعلومات في المعجم ذات طبيعة لسانية في الغالب الأعم، ما عدا الصور و الرسوم التي تمثل المعلومات غير اللسانية، و هي معقدة من حيث التركيب و البنية . فمادة المعجم ليست نصاً حراً، و لكنها برنامجاً بالمعنى التقني للكلمة ، إنها متتالية من المعلومات المنظمة والمصاغة بشكل شمولي و كلي ولهذا الغرض فإن هذا المعجم المبني على قواعد معطياتٍ وجداولٍ، يتضمّن قوانينٍ ثمّنه من عرض جميع المعارف المعجمية بسهولةٍ ويسرٍ وينبني على تمثيل شامل للظواهر اللسانية والمعجمية للوحدة المعجمية، وقد ارتأينا عند تقديم تصور وتشكيل بنية هذا المعجم العربي الحاسوبي ، ألا تشكل بنيته قطيعة تامة مع شكل المعجم كما ألفه المستعمل. وهكذا فضلنا الحفاظ على بنية المادة المعجمية (structure de l'article) التي ألفها المستعمل العادي للمعجم الورقي وقمنا بإضافة مجموعة من الروابط أو الوصلات (liens) على مستويات متعددة

- يمكن هذا التصور للبنية المقترحة وتنظيم مواد المعجم من إبراز كل العلاقات التي تربط بين أنواع البيانات المختلفة، كما يمكن من:
- الوصول السريع إلى البيانات؛
 - الوصول إلى البيانات من خلال برمجيات وتطبيقات حاسوبية أخرى؛
 - ضمان قابلية التحميل (portabilité) نحو تطبيقات حاسوبية أخرى؛
 - استقلالية البيانات عن البرمجيات؛
 - تجنب الحشو والتكرار على مستوى البيانات.

فإذا اعتبرنا المفردة كيانٌ لغوي، له مكوتات صوتية وله كيانٌ صرفي مورفولوجي وهيئة دلالية ومعجمية، كان لزاماً أن تمثل بنية البيانات مجموع الخصائص المرتبطة بمادة معجمية محددة كما يتضح ذلك في الخطاطة التالية:



وتشتمل البنية المقترحة على الحقول التالية:

الرقم الآلي لكل مادة يتم إضافتها للمعجم الحاسوبي المفردة	المأشر المدخل:
يتم استخراجها من المدخل، تحديد جذور الكلمات سواء كانت هذه الجذور ثلاثية أو رباعية أو خماسية أو سداسية	الجذر:
الصوامت المكونة للمدخل مما يمكن من القيام بالبحث عن المفردات المشكولة وغير المشكولة أو المشكولة جزئياً	الصوامت
تصنيف جميع الكلمات حسب نوعها الميزان الصرفي	قسم الكلم
نوع جميع الكلمات من ناحية التذكير والتأنيث، سمات التصرف أو عدمه ،	سمات
رابطة نحو جذع للجذر المستخرج من المدخل أصل الكلمة	الجذع التأصيل
إحصائيات تتعلق بعدد المرات التي تظهر فيها المفردة في نص ما	التواتر
مرجع المدخل	المرجع
تاريخ إدخال المدخل إلى المعجم	التاريخ
المعجمي الذي عالج المادة المعجمية المتعلقة بمدخل من المداخل	المعجمي

المعطيات المتعلقة بالشخص الذي أنجز عملية التحقق الشكلي،	المصحح 1
المعطيات المتعلقة بالشخص الذي أنجز عملية التحقق على مستوى المضمون،	المصحح 2
نعني هنا الدلالات التي ترتبط بكل مادة والتي توضح العلاقات الدلالية، لما لها من قيمة مضافة تتمثل في إزالة اللبس الدلالي والتركيبية، والتي تربط المدخل بخريطة المعاني وتشتمل على البنود التالية:	المعاني
شرح جميع المعاني المختلفة للكلمة المستخدمة أكانت فعلاً أم اسماً أم حرفاً	التعريف
	المعنى الحقيقي
	المعنى المجازي
رابطة نحو مرادفات المدخل	الترادف
رابطة نحو أضداد المدخل	التضاد
رابطة نحو hyponyme	الاشتمال / التعميم
رابطة نحو genre/specifique	التخصيص / التباين
	الشواهد

المستوى اللغوي للمدخل عامي، بائد، محلي، طبي... إلخ).	المستوى اللغوي للمدخل
معلومات إضافية وملاحظات المعجمي	التعليق
رابطة نحو الوثيقة التي تشتمل على الرسم	الرسم
رابطة نحو الوثيقة التي تشتمل على الرسم	الصور
رابطة نحو الوثيقة الصوتية	الصوت
رابطة نحو séquence vidéo	الفيديو

الجدوع المرتبطة بكل مدخل تُولد ألياً انطلاقاً من الجذر المستخرج من المدخل والأوزان الأولية (primaires) وتشتمل على البنود التالية:

الصورة المولدة ألياً	الجذع
الوزن الأولي الذي استعمل لتوليد الجذع	الوزن
سيمات الوزن الذي استعمل لتوليد الجذع	السيمات

V إمكانات البحث واسترجاع المعلومات

نستعرض هنا الأسس التي تم اعتمادها في تصميم طرق الاسترجاع والبحث في المعجم. يستقي نظام البحث والاسترجاع قوته من بنية المعجم التي تعتمد على العلاقات بين الجداول والفهارس وطريقة إدارتها، كما يستقي فاعليته من ملائمة خصوصيات اللغة العربية من جهة واعتماده لغة بحث متقدمة وحديثة تمكن من استرجاع المعلومات دون الاضطرار إلى الترميز أو الاختصار أو غير ذلك. كما أن تعدد طرق الاسترجاع التي تشكل جميعها، كل حسب نوعيتها، مفاتيح تسمح بالوصول إلى أية مادة من المواد المعجمية واللسانية المخزنة والمولدة ألياً في القاعدة، يسهل على المستخدم، خصوصاً غير المتمرس بتقنيات الاسترجاع من بنوك المعطيات الممكنة، من الحصول على ما

يبحث عنه، سواء تعلق الأمر بالاسترجاع من خلال الفهارس، أو عبر "المدخل"، أو سيمية من سيماته علماً بأن طريقة الاسترجاع وطريقة البحث منظمة وموجهة.

شاشة البحث الرئيسية:

عندما يطلب المستعمل مفردة، تظهر الشاشة الأساسية للبحث ويستطيع المستعمل انطلاقاً من هذه الشاشة تعميق وتدقيق بحثه من خلال بحث متقدم متعدد المعايير باستعمال الروابط المتوفرة في النظام ويكون البحث على هذا المستوى بحثاً موجهاً (الروابط من نوع مرادف، تصريف، مولد المقاطع، الجذوع.... إلح)

وتتبنى لغة البحث المستخدمة في هذا النظام على:

1) الجبر البولي (Boolean Logic) وهي عوامل منطقية تقوم بالمقارنة بين معلومتين (مفردتين) أو أكثر، تعمل على استخراج واسترجاع المعلومات المطلوبة بشكل يضيق دائرة البحث أو يوسعها، بغرض الوصول إلى أدق التفاصيل عن الموضوع أو الموضوعات التي يفتش عنها الباحث، وسط الكم الهائل من المعلومات المخزنة في قواعد البيانات، بمختلف وسائلها وأنواعها. و يتيح البحث بالمنطق البولياني، أو كما يسميه البعض المنطق البولي، استرجاع المعلومات المحوسبة، عبر عبارات:

- و And لتضييق البحث عن طريق الربط بين معلومتين (مفردتين) أو أكثر في البحث،
- أو Or لتوسيع البحث عن طريق الربط بين معلومتين (مفردتين) محتملين أو أكثر،
- لا Not لرفض بعض المعلومات (المفردات) غير المطلوبة في البحث.

وعلى هذا الأساس فإن البحث البولي حالة متقدمة في البحث والاسترجاع.

2) البحث بالتطابق أي انطلاقاً من الصورة (forme) المثبتة في النص (متتالية)، أو انطلاقاً من الجذر أو من الكلمة المشتقة أو من المزيد أو من المصدر أو من جميع صور الفعل (ماض مضارع أو أمر)، ونفترض في هذا المستوى من البحث أن المستعمل متعلم يبحث عن معنى لمفردة لا يعرف جذرها يكون قد صادفها في نص من النصوص.

3) البحث بالويد كارد: ويمكن هذا النوع من البحث من استرجاع كل الكلمات التي تشترك في بعض الحروف، بحيث يكتفي المستعمل بتحديد بعض الحروف وتعويض الأخرى برمز يحدده النظام، ليسترجع كل المتتاليات التي تشتمل على الحروف المحددة مع تعويض الرمز بكل الحروف المحتملة والمثبتة في القاعدة.

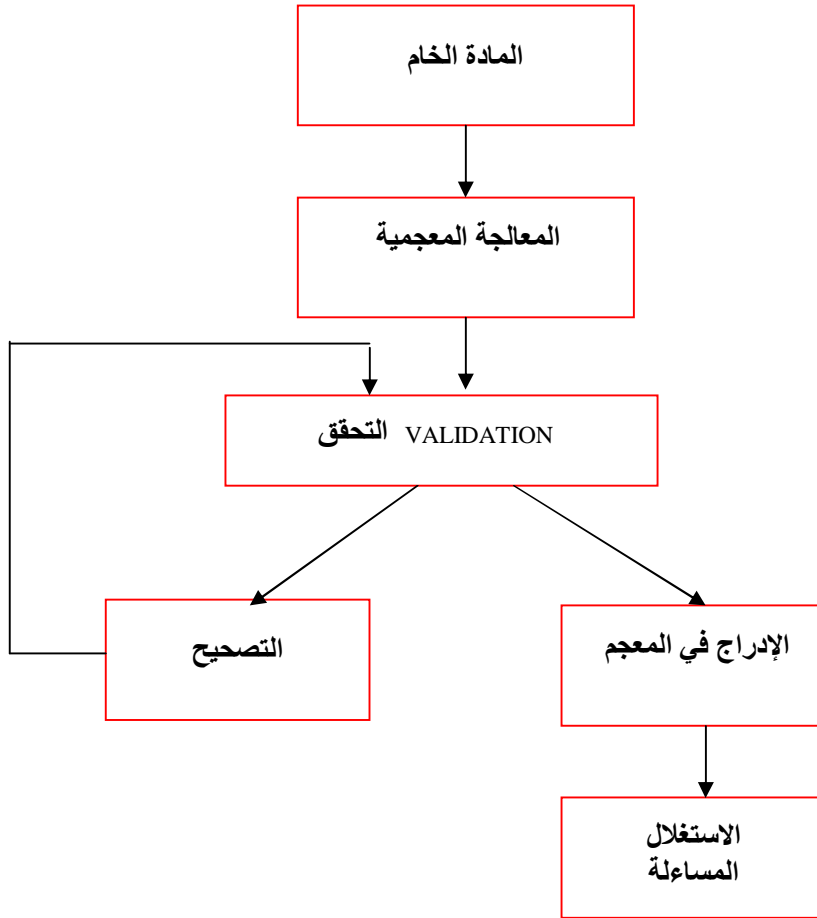
4) البحث الضبابي (fuzzy): ويستعمل هذا البحث في السياقات التالية:

- البحث الأبجدي المتدرج بحيث لما يرقن المستعمل الحرفين الأولين في خانة لبحث يظهر فهرست الكلمات التي تبدأ بهذين الحرفين مرتبة ترتيباً ألفبائياً.

- عندما يتردد المستعمل أو يخطأ في كتابة الكلمة (في حالة الهمزة أو تاء التانيث مثلا) يزوده النظام تلقائياً بوظيفة تساعد على تقادي الخطأ وتزوده بلائحة لخيارات الكلمات الصحيحة.
- للتمييز بين البحث عن الكلمات المشكلة جزئياً أو كلياً.

V تغذية المعجم alimentation du dictionnaire

يتعلق الأمر بمرحلة التخزين بالحاسوب لبناء المعجم الحاسوبي أو تيويمه.
تلخص الخطاطة التالية سلسلة العمل المعجمي المحوسب كما نتصوره:



وتتم عملية الإدخال في الحاسوب، بطرق مختلفة: المسك اليدوي، إدخال بيانات تتم رقمتها انطلاقاً من النصوص أو استيراد صنافات وكتب مرقمنة، أي متوفرة في صيغتها الإلكترونية.

المسك اليدوي

سيتم المسك من خلال نافذة تمثل كل البنود التي تكون مادة المعجم ويقوم المستثمر بإدخال المعلومات بطريقة تفاعلية مع توفر إمكانية التوجيه والإرشاد (*auiguillage* et guide) والتدقيق الإملائي آلياً.

مسح النصوص

عملية المسح الإلكتروني *scannage* للنصوص ورقمنتها ومعالجتها ببرنامج التعرف الضوئي OCR لتحويل هذه النصوص المطبوعة على الورق إلى صيغة رقمية يمكن التحرير عليها بالإضافة أو الحذف أو التعديل. وبعد الفهرسة و تنسيق مداخل الفهرس يتدخل المعجمي لاختيار المداخل التي يود الاحتفاظ بها وبتوصيفها بكل المعلومات والسميات المتعلقة بالبنود المحددة في مادة المعجم.

استيراد البيانات

تمكن هذه العملية من استرجاع البيانات من خلال صنافات المكانز أو قاعدات البيانات المتوفرة. كما يمكن استيراد كل البيانات التي تم إدخالها باعتماد برامج حاسوبية مختلفة وذلك إما بطريقة تفاعلية أو عبر برنامج حاسوبي يتم إعداده أو اقتناؤه لهذا الغرض. وسيتدخل المعجمي لاختيار المداخل التي ستزود المعجم الحاسوبي أو لإضافة المعلومات الصرفية أو التركيبية أو الدلالية... إلخ غير المتوفرة في بنود قاعدة المعجم الحاسوبي. وذلك ضماناً لاتساقية القاعدة وانسجامها.

أيا كانت طريقة اقتناء البيانات سيتم توليد الجدوع آلياً انطلاقاً من الجذر ومن الأوزان الأولية. ويمكن أن يشكل كل جذع تم توليده مدخلاً جديداً للمعجم

IV التحقق من البيانات وسلامتها وحمايتها

تنتج عن التعامل مع الكميات الهائلة من المعلومات التي يجب إدخالها عند إعداد المعجم الحاسوبي أخطاء كثيرة يستحيل تجنبها مهما كان حرص الساهر على هذا الإدخال ودقة عمله.

فقبل إدراج البيانات في المعجم يجب، إذن، تنقيحها والتحقق منها، إذ أن التأكد من صحة البيانات وشمولية توصيفها هو أساس جودة المادة المعجمية، وبالتالي أهمية المعجم ووفائه بالأهداف المنوطة به. وعملية التحقق تمر عبر قواعد للتأكد من علاقة البيانات التي تربطها ونوع البيانات (حروف - أرقام) ومنع السواقات والتكرارات، وهي بالتالي تهم الشكل والمضمون للبيانات التي يتم إدخالها عن طريق المسك أو استيرادها آلياً.

أنواع التحقق التي يجب القيام بها للتأكد من صحة ودقة المعلومات هي:

- 1) التحقق الصوري الشكلي
- تدقيق توزيع المعلومات على مختلف البنود،
- التأكد من وجود المعلومة بالنسبة للبنود الضروري تعيبتها،

- التدقيق الإملائي،
- التدقيق الآلي للرموز والمختصرات: المصدر، ميدان الاستعمال، السيمات الصرفية والتركيبية، المعجمية، إلخ،
- التأكد من نوع البيانات في بعض البنود (أرقام حروف).

(2) التحقق من المضمون

- التحقق عن طريق إقرار (attestation) ورود المدخل في المدونة،
- التحقق بالمقارنة مع المصادر المرجعية المقررة لهذا الغرض والتحقق من وجود المدخل في هذه المصادر،
- التحقق من اتساق السيمات الدلالية للمدخل،
- التحقق من الجذور المولدة ألياً انطلاقاً من لفظة المدخل.

ولإتاحة أكبر قسط من السلامة للبيانات تم تصور مستويين اثنين لهذا التحقق:

- المستوى الأول حيث يتم تصحيح الأخطاء الشكلية التي تم التعرف عليها من لدن المتدخل، بينما يتم الإبصار بالأخطاء المتعلقة بالمضمون وتقديم المقترحات لتصحيحها في حقل يتم تخصيصه لهذا الغرض دون أن يقوم المتدخل بالتصحيح بنفسه.
- المستوى الثاني حيث المتدخل، وهو في هذه الحالة يكون مختلفاً عن المتدخل في المستوى الأول، يقوم بتصحيح الأخطاء المتعلقة بالمضمون بنفسه، بعد الوقوف على الملاحظات الناتجة عن المستوى الأول.

وفيما يتعلق بسلامة وحماية البيانات يتم إعمال إجراءات الأمان والحماية. وتستهدف هذه الإجراءات المعلومات الحساسة بينما تُلقي البيانات غير الحساسة مفتوحة. تتم هذه الحماية عبر آليات يتم وضعها للحصول على المستوى المنشود من الأمان والحماية:

- **إثبات الشخصية (authentication):** وهي عملية تمكن من التحقق والتأكد من هوية المستعمل الذي يحاول الولوج. وهذه العملية (login) تتم عادة من خلال إعطاء المستعمل كلمة سر وإسم المستعمل.

- **الحقوق والامتيازات:** عندما يتم التحقق من هوية المستعمل يصبح له الحق في الوصول إلى المعلومات والموارد التي يحق له استغلالها (وهذه المعلومات وحدها دون غيرها) وهذا يتم من خلال تدبير الحقوق الأساسية المعطاة لمستعمل ما.

- **LOGs أو الأثار (traces):** يمكن من تسجيل كل المعلومات أو بعضها المتعلقة بالولوج إلى البيانات (نجاح إخفاق) وفي حالة تعرض النظام لعطب مهم أو اعتداء على النظام يمكن تحليل هذه logs أو الأثار.

- تحمل الأعطاب (tolérance aux pannes) يمكن من خلال عتاد مكرر (وحدة المعالجة المركزية، الأقراص) التغلب كلياً أو جزئياً وبكل شفافية على بعض الأعطاب.

- حفظ واستعادة: حفظ دوري للبيانات على أوعية إلكترونية خارجية (أقراص شرائط مغناطيسية إلخ...) بغية استعادتها في حالة العطب.

ويجب أن يكون نطاق الامتيازات محدود جداً إلى ما هو ضروري فقط كما يجب تحيين هذه الامتيازات باستمرار والأخذ بعين الاعتبار احترام بعض القواعد عند إتاحة الامتياز: إتاحة أدنى امتياز، الإشراف على تفويض وظائف الإدارة، المراقبة المادية للتوصيلات connexions تقفي الممارسات المشتبه فيها، تقليص حق الولوج ليقصر على نوع محدد من المعلومات حسب المستعمل...

IV نواة المعجم الحاسوبي

يُعتمد في إعداد المعجم، في المرحلة الأولى، على قاعدة البيانات المعجمية وهي قاعدة بيانات لغوية تضم مجموعة من كلمات اللغة العربية القديمة والحديثة التي تعج بها المعاجم اللغوية والنصوص العربية، وهي تشكل بنية مترابطة ومتشابهة. وقد بنيت قاعدة البيانات اللغوية على أساس طبيعة اللغة العربية باعتبارها لغة اشتقاقية، لكونها تُحافظ على هيكلها العام، أي اعتمادها على الجذر "الأصل الاشتقاقي" ثم الميزان الصرفي للكلمات، ثم قسم الكلم، "نوعها الصرفي" مثل اسم ذات، اسم فاعل، اسم مفعول، مصدر... إلخ. كما يتضح ذلك من التحليل المعجمي الدقيق لبعض سيماتها وخصائصها:

(1) البيانات المعجمية

وتضم مجموعة من البيانات المتنوعة التي تميز الكلمات مثل :
- الجذر : تحديد جذور الكلمات سواء كانت هذه الجذور ثلاثية أو رباعية أو خماسية أو سداسية؛

الكلمة	الجذر
قال	ق و ل
قال	ق ي ل
مستشفى	ش ف و
زلزال	ز ل ز ل
اضمحل	ض م ح ل

– الميزان الصرفي: يتم تحديد الميزان الصرفي لكل كلمة في قاعدة البيانات اللغوية.

الكلمة	ميزانها
استخراج	استفعال
عامل	فاعل
حَمَلٌ	فَعْلٌ

- قسم الكلم : يتم تصنيف جميع الكلمات حسب نوعها:

رباعي	ثلاثي	قسم الكلام
دَحْرَجَ، بَعَثَ	عَلِمَ، كَتَبَ	فعل ماضي مجرد
بَعَثَرَةٌ، زَلْزَلَةٌ	دخول، شروق	مصدر مجرد
مبْرُوجٌ، مَبْرُوجٌ	محبوب، معلوم	اسم مفعول مجرد
ثَرثارٌ، زنديق	طويل، حزين	صفة مشبهة
اطمئننان تأرجح	تُدْرِيسٌ، استفهام	مصدر مزيد
مُتَأَدِّبٌ، مُتَأَرِّجٌ	مهاجم، مُعَلِّمٌ	اسم فاعل مزيد
أرنب، حمار	فيل، أرض	اسم ذات
بُرغمي، سَرْمِدي	فكري، انتهازي	صفة منسوبة

- اللواحق المرتبطة بالكلمة : أي الحروف أو الضمائر التي تلحق الكلمات للدلالة على معنى معين مثل (التأنيث، التنثية، الجمع ... إلخ).

(2) المعلومات المتعلقة بالمعنى

المعاني	الكلمة
الشيء : أغلقه	سدّ
الدّين : رده لصاحبه	
حاجّته : كفاه	
مسد كذا : حلّ محلّه	
مجرى الماء	قناة
نطاق موجي يبث الإرسال التلفزيوني	
منفذ يمر منه الشيء : قناة المعلومات	
قنوات المعرفة	
جزء من الجسم قناة الهضم، قناة الأذن	منّ
رمح أجوف	
الابتداء في الزمان أو المكان "سرت من مكة"	
التبويض "منهم من أحسن ومنهم من أساء"	
الزيادة للتأكيد "ما يأتيهم من رسول"	
بيان النوع أو الجنس "ملعقة من ذهب"	
من بمعنى "منذ" لم يحدث هذا من مائة عام	
حرف جر	

– **المعنى الحقيقي والمجازي**: تُحدد جميع معاني الأفعال من حيث كونها حقيقية أو مجازية أو الاثنين معاً.

الفاعل	المعنى	حقيقي/ مجازي
أكل		
أكل	فلان حق فلان : أخذه لنفسه دون وجه	مجازي
أكل	النيران كذا : دمرته	مجازي
كسر	الشيء : فرق بين أجزائه	حقيقي
كسر	الصمت : تحدث بعد سكوت	مجازي

التعدي واللزوم: تضم قاعدة البيانات اللغوية الإشارة إلى نوع الفعل من حيث التعدي واللزوم، وكذلك تقسيم الأفعال المتعدية إلى ثلاثة أنواع :
متعد بمفعول واحد بنفسه.
متعد بأداة "حرف جر" أو ظرف.
متعد لمفعولين.
أمثلة

قام الرجل	لازم
كتب النص	متعد لمفعول واحد
تكلم بأدب	متعد بأداة
وهبه الله الحكمة	متعد لمفعولين.

الحقول المعجمية: يتم في خريطة المعاني ربط المشتقات بالمعاني المستخدمة منها.

ضرب فلاناً : صدمه وأصابه. المستخدم من هذا المعنى (الفعل الماضي، الفعل المضارع، الماضي المجهول، المضارع المجهول، الأمر، المصدر، اسم الفاعل، اسم المفعول، اسم المرة).
ضرب اللون إلى الحمرة ونحوها : مال إليها، المستخدم من هذا المعنى (الفعل الماضي، الفعل المضارع، اسم الفاعل).
ضرب النقود : سگها وطبعها. المستخدم من هذا المعنى (الفعل الماضي، الفعل المضارع).
ضرب على الوتر الحساس : تناول موضوعاً حساساً. المستخدم من هذا المعنى (الفعل الماضي، الفعل المضارع، المصدر).

– ترتيب المعاني (الترتيب): يمكن المعجم من استرجاع كل المعاني المتعلقة بمدخل محدد مرتبة ترتيبياً يبدأ بالمعنى الأكثر استخداماً ثم الأقل فالأقل.

الترتيب	المعاني	قسم الكلم	الكلمة
1	الشيء/إليه/منه/ عليه : جاءه	فعل ماض مجرد	أتى
2	الأمر : فعل أو ارتبكه		
3	الشيء بكذا : جاءه به وجلبه		
4	كذا من كذا : نتج منه		
5	الوقت : حل		
6	على كذا : أنفذه وأفناه		
7	المرأة : جامعها		
1	"كوكب ثاقب"، مضيئ "رأي ثاقب" نافذ	اسم فاعل	ثاقب

- **التحول المعجمي**: يمكن المعجم من تفصي تطور الكلمات التي تغير معناها الأصلي إلى معنى آخر جديد مع تحديد نوع التحول المعجمي:
+ تحول كامل

قارب "اسم فاعل" تحولت إلى اسم ذات بمعنى مركب صغير. ج: قوارب.
- صحفة على هيئة قارب يؤكل فيها.
ساحل "اسم فاعل" تحولت إلى اسم ذات بمعنى الشاطئ. ج: سواحل.

+ تحول جزئي

دراسة "مصدر مجرد" تحولت إلى اسم ذات بمعنى بحث.

(3) **سمات خاصة بالأفعال والصفات :**

- **الصفة السببية :**

جميل (جميل الوجه)
حسن (حسن الصورة)
خفيف (خفيف الوزن)

- **حذف الموصوف :**

أمثلة :
بخيل (يكره الناس البخيل)
عاشق (يهيم العاشق بمحبوبته)
مؤمن (المؤمن القوي خير وأحب إلى الله من المؤمن الضعيف)

- **حذف المكملات**

أمثلة :
اصطاد فريسته (يمكننا أن نقول خرج فلان يصطاد دون ذكر المفعول)
قراءة الكتب العلمية (يمكننا أن نقول يهوى التلميذ القراءة دون الحاجة إلى ذكر المفعول).

الكلمات التي ليس لها جذر: جرد للكلمات العربية أو غير العربية التي ليس لها جذر، وهي أصلاً تتكون من حوالي 4000 كلمة :

أستديو - سيناريو - فستان - إنجيل - مازوت - بترول.

إن الشمولية والتمثيلية التي نعتبرها الهدف الأساسي الذي يسعى إليه هذا المعجم لن تتأتى إلا إذا تمكن من:

- إدراج، بالإضافة إلى هذه النواة المعجمية، قواعد معجمية أخرى متوفرة (دينار، صخر، المسبار، بنك مصطلحات، مكتب التعريب، بنك باسك بنك، المجمع العربي بالقاهرة، كل المعاجم العامة والمتخصصة المتوفرة على شكل محوسب (الشبكة، القرص المدمج... غلخ)

تزويد المعجم بمدونة موضوعية وموثقة للمعجم العربي قديمه وحديثه. ونتصور أن هذا التزويد يقوم على أساسين اثنين:

- رصد كل قواعد البيانات وتجميع كل قواعد البيانات النصية المتوفرة حالياً إن على مستوى المؤسسات البحثية والمعاهد والشركات والأشخاص ونذكر على سبيل المثال:

- قواعد البيانات للقرآن وهي متعددة
- قواعد النصوص القانونية (برنامج إدارة الحكم في الدول العربية، الأحكام المصرية، المعاهدات الدولية، مثلاً)
- قواعد البيانات المتعلقة بالحديث (مثل موسوعة الحديث لرابطة الشبكة العالمية لدراسة الحديث)
- الموسوعة الشعرية
- الموسوعة الأدبية
- قواعد الجرائد والمجلات المحملة على الشبكة
- أنظمة الوثائق الرسمية للأمم المتحدة... الخ

ويتطلب عمل الرصد والإدراج في المعجم لهذه المدونة

- توفير نظام يوحد بين كل هذه المدونات ويوحد هيكلتها ويقوم بتقييمها لتستجيب لبنية المعجم الحاسوبي المقترح،
- توفير نظام التآلف (concordancier) يتلاءم وخصوصية اللغة العربية ليس فقط على مستوى قراءة الكلمات والتعرف عليها واستخراجها من النصوص بل يعتمد على وظيفة تحليلية تمكنه من تجريد الكلمات من السوابق واللاحق وإرجاعها إلى الجذر أو الجذع والقيام برصد تواترها انطلاقاً من هذه الصورة الأصلية (الجذر أو الجذع)

كما يتطلب إنجاز الذخيرة اللغوية (وهو مشروع بدأ العمل به) وهي مكونة من النصوص التي تتناول الاستعمال الحقيقي للغة العربية، من أقدم العصور حتى العصر الحاضر تمتاز بالإضافة شموليتها وموسوعيتها أنها مجموعة أحداث كلامية مدونة كما وردت، أي أنها بمثابة شواهد اللغة والنحو لا يجوز ردّها إذا كانت كثيرة في الاستعمال وتكون كثرة ورود الكلمة واتساع رقعتها (بمعنى من المعاني) مقياساً موضوعياً لاختيار المصطلحات وإقرارها.. وتتمثل أهميتها كذلك في كونها فهرسة كبيرة شاملة لكل ما أنتجه الفكر العربي.

IIIIV إنجاز المعجم

- تشمل عملية إنجاز المعجم الأنشطة المتعلقة بالمعالجة اللسانية، تصور وإعداد قاعدة البيانات (الأداة الحاسوبية التي تأوي المعجم) تطوير وبرمجة البرامج ووضع الوثائق المتعلقة بإجراءات الاستعمال والاستغلال.
- ويشمل إعداد المعجم الحاسوبي ثلاثة مراحل هامة هي.
- إعداد النواة المعجمية انطلاقاً من قاعدة البيانات (انظر أعلاه)،
 - تطعيم المعجم انطلاقاً من النصوص المختلفة
 - التطعيم والتحيين المستمر للمعجم من خلال إضافة مواد معجمية وتحيين المواد المخزنة وخاصة فيما يتعلق بالمعاني الجديدة والمستحدثة للمفردات.

(1) إنشاء النواة

- تتطلب هذه المرحلة سنتين كاملتين ابتداء من تاريخ انطلاق العمل في إنجاز المعجم الحاسوبي تشمل الأنشطة التالية:
- تصور وإنجاز قاعدة البيانات: A11؛
 - تقييس وإنجاز المعايير المشتركة لمناولة المعلومات: A12 ؛
 - استيراد المعطيات من قاعدة البيانات: A13 ؛
 - تطوير الواجهات الخاصة بالمعالجة اللسانية والمعجمية: A14 ؛
 - وضع إجراءات السلامة والحماية: A15 ؛
 - إنجاز الدعامات المتعددة الوسائط: A16 ؛
 - المعالجة اللسانية للمداخل: A17 ؛

(2) تطعيم المعجم انطلاقاً من النصوص

وهذه المرحلة التي تستغرق أربع سنوات تشمل الأنشطة التالية:

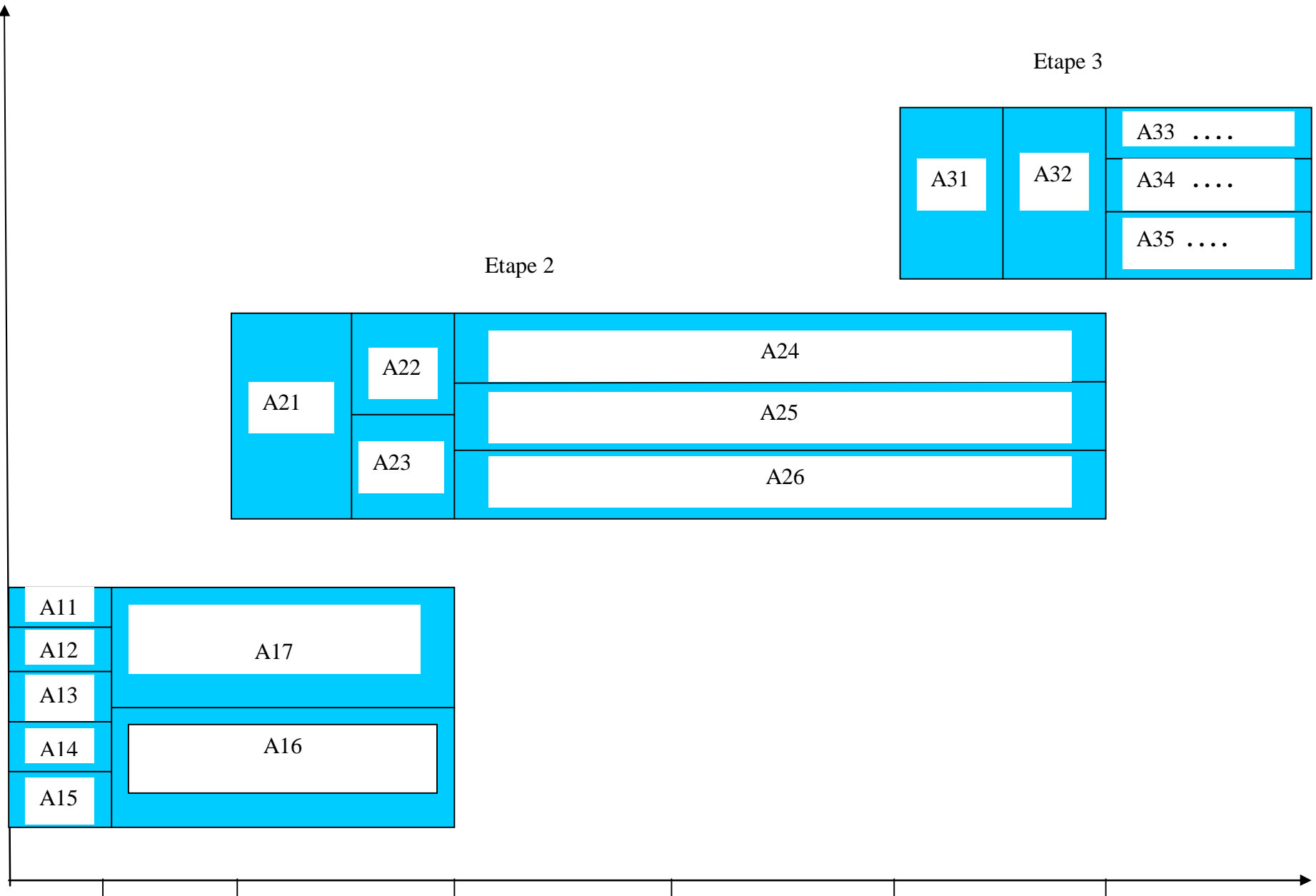
- جرد واختيار النصوص من الذخيرة: A21؛
- استخراج الصنافة انطلاقاً من النصوص المنتقاة: A22؛
- استخراج الأمثلة الموضحة للمدخل: A23 ؛
- المعالجة المعجمية للصنافة المستخرجة التي تم انتقاؤها: A24 ؛
- إنجاز الدعامات المتعددة الوسائط: A25،
- تصور وإنجاز محلل صرفي للغة العربية: A26 ؛

(3) إغناء وتحيين مستمرين

تشمل هذه المرحلة التي تعتبر متواصلة لا تنتهي أبداً الأنشطة التالية:

- اقتناء مصادر نصية أخرى: A31 ؛
 - معالجة النصوص لاستخراج المفردات المعجمية والأمثلة والشواهد: A32 ؛
 - المعالجة اللسانية للوحدات: A33 ؛
 - إضافة معن خاصة قد تتعلق بالمدخل الموجود أصلاً في المعجم: A34 ؛
 - تصور وإنجاز أدوات تمكن من تحقيق الأهداف المهددة في الأفق: A35 ؛
- ويمكن إنجاز مجموعة من هذه الأنشطة بالموازاة وتوضيح الخطاظة أسفله مخطط إنجاز المعجم الحاسوبي.

Etapes



IX الأدوات المصاحبة

للقيام بإنشاء المعجم الحاسوبي للغة العربية يجب توفير بعض الأدوات المهمة نذكر منها:

- المدقق الإملائي: لتصحيح أكبر عدد من أخطاء المسك والرقانة
- Concordancer: ويمكن من القيام بالبحث في المدونة على مفردة داخل السياق التي ترد فيه والتواتر وذلك قصد دراستها وإقرار استعمالها
- المصرف الآلي القيام بإظهار تصريف الأفعال في جميع حالاتها الصرفية والنحوية في صيغة الماضي، وفي صيغة المضارع مرفوعة ومنصوبة ومجزومة ومؤكدة، وكذلك صيغة الأمر مؤكداً وغير مؤكداً (استعمال نظام الاشتقاق والتصريف للغة العربية الذي يمكن من اشتقاق الأفعال والأسماء المشتقة والمصادر وتصريفها انطلاقاً من جذورها الذي أنجزتها المنظمة)
- نظام التعرف الضوئي على الحروف الذي يمكن من تحويل البيانات المرقمنة إلى ملفات نصية مثل قارئ آلي وهو برنامج التعرف الضوئي على الحروف يتعرف على المحارف العربية المتنوعة المصادر (أوراق ميكرو فيلم ملفات نصوص ..إلخ)
- نظام للأرشفة الالكترونية (مثل Arabdox لشركة صخر الذي يقوم بتخزين الوثائق وفهرسته على شكل قواعد بيانات بطريقة تمكن من استرجاعها عند الحاجة لها .
- نظام استخراج النصوص (extracteur de textes) يستخرج الكلمات المفتاح أو العبارات من النصوص غير المهيكلة مثل النظام الذي طورته شركة صخر
- مولد مرفولوجي: الذي يحيل بالنسبة لكل مفردة معجمية أو نصية إلى العناصر المرفولوجية الأولى التي تدخل في تكوينها (السوابق اللواحق الجذر الوزن) وكذا السيمات الصرفية المتعلقة بها ويلخص الجدول التالي هذه الأدوات المكملة :

متوفر / غير متوفر	الغرض	الأداة
متوفر	تصحيح الأخطاء الإملائية	المدقق الإملائي العربي
متوفر	اقتناء النصوص آليا	القارئ الآلي العربي
	القيام بالبحث في المدونة على مفردة داخل السياق التي ترد فيه والتواتر وذلك قصد دراستها وإقرار استعمالها	Concordancier برنامج التآلف
متوفر	تصريف الأفعال العربية	المصرف الآلي
متوفر	معالجة المعلومات غير المستخرجة من المهيكلة مصادر محوسبة مختلفة وتخزينها على شكل قاعدة البيانات	برنامج تدبير البيانات
متوفر	استرجاع الكلمات المفاتيح والتعابير من النصوص غير المهيكلة	برامج استخراج النصوص
يُطور	توليد الصور الصرفية انطلاقا من الجر	مولد مورفولوجي
يُطور	التحليل الصرفي للنصوص	المحلل الصرفي الآلي

X - العتاد والبرامج الحاسوبية

يتم تجميع المواد المعجمية (articles) بشكل مهيكّل ومنظم في قاعدة بيانات علائقية يتم تدبيرها تدبيراً ناجعاً عبر مجموعة من البرامج الحاسوبية يوفرها نظام تدبير قواعد البيانات DBMS، بالإضافة إلى نظام التشغيل والأدوات التي يوفرها هذا النظام يجب التوفر على بيئة لتطوير البرامج الحاسوبية لإنجاز تطبيقات خاصة تصاحب وتدعم تصاحب وتدعم إعداد وإنجاز المعجم الحاسوبي ويتم تثبيت القاعدة على خادم وهو حاسوب يتوفر على موارد خاصة يضعها رهن إشارة حواسيب مرتبطة به عبر شبكة

نظام تدبير قواعد البيانات DBMS

SQL server يشكل حل من الجيل الجديد لتحليل و تدبير البيانات ويوفر الأمان والقدرة والتيسر، كما يتيح هذا الاختيار تسهيل إنشاء وتطوير برنامج القاعدة المعجمية ويمكن اختصار أهم الوظائف التي يقدمها هذا النظام في:

المُتاحية العالية high availability، وهي قابلية الولوج والاستخدام للمعطيات عند طلبها من قبل المستخدم،

والتدرجية scalability وهي مرونة التطبيق وقابليته لتحقيق المتطلبات المتزايدة للمشروع،

والأمن Security بمعنى المحافظة على سلامة المعطيات وحمايتها من التلف من جهة وضمان حماية القاعدة ككل عند الاستعمال.

وإدارة المعطيات Data Management، الإدارة والصيانة، والتطوير.

ويستخدم للمشاريع الكبيرة وتظهر قوته بشكل كبير عند استخدامه مع Microsoft Visual Studio .NET يعمل بنفس الكفاءة في حال استخدامه ضمن بيئات عمل مختلفة نظراً لقوته وإمكانه من القيام بالخدمات المتقدمة جداً وسهولة إدارته من خلال الواجهات . كما يوفر هذا النظام دعم تقني ممتاز وسهولة التثبيت والتحديث.

بيئة التطوير (environnement de développement)

Visual Studio يوفر بيئة تطوير متكاملة سهلة الاستخدام لإنشاء الحلول في وقت قياسي عن طريق فلسفة البرمجة المرئية ويوفر أداة التطوير الشاملة لبناء ونشر التطبيقات بسرعة للعمل تحت كلاً من نظام إذ تم إضفاء مزيد من السهولة على مهام البرمجة التي كانت قبلاً معقدة، وتستهلك وقتاً، ومحبطة.

تكنولوجيا التطوير

ASP.NET مجموعة تكنولوجيا لتطوير وبرمجة مواقع الويب, وتوفر تقنية جديدة قوية وذات مردودية عالية ، حيث تمكن المبرمجين من برمجة مواقع الويب بإستخدام العديد من لغات البرمجة بفضل مكتبتها الغنية جدا

نظام الاستغلال

Windows XP Professional وهو نظام استغلال متعدد الوظائف ومتعدد المستخدمين.

العتاد

خادم وهو الحاسوب المركزي الذي يشتمل على قاعدة البيانات وهو مخصص لتوفير الخدمات للمستخدمين المتصلين لإنشاء أو مساءلة أو استغلال قاعدة البيانات. ويتوفر على نظام لإدارة الشبكة يتيح مجموعة من الخدمات للحواسب الأخرى المتصلة وذلك من خلال إدارة المواد بكيفية مثلى وفعالة

IX الموارد البشرية

المراحل	مهندس مختص في قواعد البيانات	مهندس معلوماتي مختص في البرمجة	مهندس مختص في التطبيقات المتعددة الوسط	المعجميون
1	1	1	1	
2	1	2	1	
3	1	2	1	

IIX تقييم الميزانية المتوقعة

يبين الجدول التالي الميزانية المقدرة الضرورية لإنجاز مشروع المعجم الحاسوبي:

(1) العتاد

3.000 \$	SGBD SQL sever
3.000 \$	نظام الاستغلال Système d'exploitation
2.000 \$	بيئة التطوير والبرمجة Environnement de développement
30.000 \$	Server الخادم
25.000 \$	كاميرات، أدوات التسجيل آلات التصوير الفوتوغرافي، إلخ Caméra, appareils photo, appareils d'enregistrement du son
	المجموع

(2) الموارد البشرية.

	العدد	
شهر / 3.500 \$	1	مهندس مختص في قواعد البيانات
شهر / 3.000 \$	3	مهندس معلوماتي مختص في البرمجة
شهر / 3.000 \$	1	مهندس مختص في التطبيقات المتعددة الوسائط
		المعجميون

III الأفاق

يعد هذا المعجم الذي يركز إنشاؤه على تحليل المدونة أداة متطورة بامتياز يمكن استعمالها واستغلالها في العديد من التطبيقات الحاسوبية بحيث يمكنه أن يوفر أسا لمدقق إملائي en temps réel مثل المدققات الإملائية الموفرة والمندمجة في أنظمة لتحريير النصوص

غناؤه بالمعطيات النحوية التركيبية تجله يوفر الأس لتطوير مدقق نحوي

بتطويره لاحتوائه على كل المعلومات التي توصف السيمات المرفولوجية للمفردة واستغلال المعلومات الموجودة يمكن للمعجم أن يشكل أداة ممتازة للتحليل المورفولوجي

إضافة المقابلات الأجنبية للدخلات الأساسية وتطوير بعض واجهات التشغيل التي تتسم بالمرونة والسهولة يصبح المعجم أداة نافعة لمساعدة المترجم

كما أن تطوير أداة خطية graphique لإنشاء شبكات دلالية متنوعة انطلاقاً من العلاقات المحددة بين الوحدات المعجمية (النوع/ الجنس، الشمولية، المحتوي/ المحتوى، الذات/ الناتج إلخ) والخصائص المحددة لتوصيف الوحدة المعجمية يجعل المعجم أداة قوية في ميدان القواعد المعرفية وكذا في ميدان بنوك المصطلحات والضبط المصطلحي

بتوفره على كل هذه الأدوات يصبح المعجم أداة ذكية للإجابة على أسئلة تركز على "المعنى"

